



ulmchanging station ulmstation de changement

Model UC12003
Modèle UC12003



Thank you for purchasing a Ulm Changing Station from Spot On Square. We are proud to be a part of your growing family. We build our products with the safety of your child as our highest priority. In reading the following instructions you will find a simple series of steps that will guide you in the assembly of your Ulm Changing Station. To avoid damage and ensure the safety of your child please follow the instructions carefully.

If you have questions about the assembly process or are missing any parts please contact us.

Spot on Square vous remercie d'avoir acheté une station de changement ULM. Nous sommes fiers de faire partie de votre famille grandissante. La sécurité de votre enfant est notre plus haute priorité lorsque nous fabriquons nos produits. En lisant les instructions ci-après, vous trouverez les étapes pour vous guider dans l'assemblage de votre station de changement ULM. Afin d'éviter d'éventuels incidents et assurer la sécurité de votre enfant, merci de suivre attentivement ces instructions.

N'hésitez pas à nous contacter si vous avez la moindre question concernant la notice de montage ou si une pièce est manquante.

Spot On Square LLC
PO Box 6241
Orange, CA 92859
Toll-free (800) 308-0046
info@spotonsquare.com
www.spotonsquare.com

contents
contenu

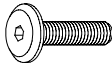
parts
présentation



A	dresser	1 piece
---	---------	---------

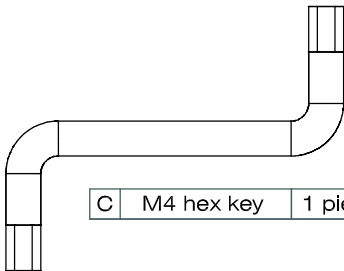
contents
contenu

hardware
matériel



B	M6x35 bolt	2 pieces
---	------------	----------

tools
outils

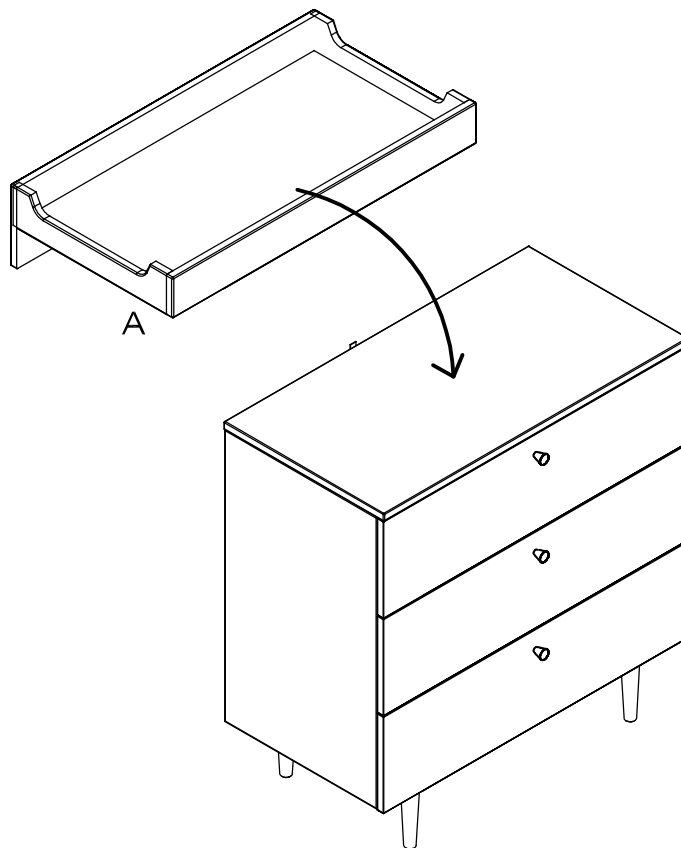


C	M4 hex key	1 piece
---	------------	---------

WARNING: hardware components are a choking hazard and should be kept out of reach of children.

ATTENTION : les pièces d'assemblages peuvent être avalées. Tenir hors de portée des enfants.

step 1
étape 1



step 2
étape 2

