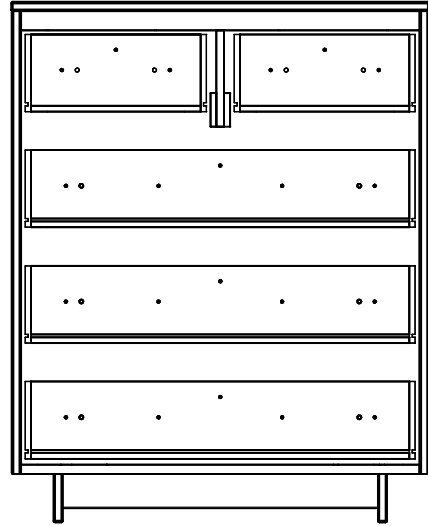




rohdresser rohcommode

Model ROXXXXXBASE
Modèle ROXXXXXBASE



Thank you for purchasing a Roh Dresser from Spot On Square. We are proud to be a part of your growing family. We build our products with the safety of your child as our highest priority. In reading the following instructions you will find a simple series of steps that will guide you in the assembly of your Roh Dresser. To avoid damage and ensure the safety of your child please follow the instructions carefully.

If you have questions about the assembly process or are missing any parts please contact us.

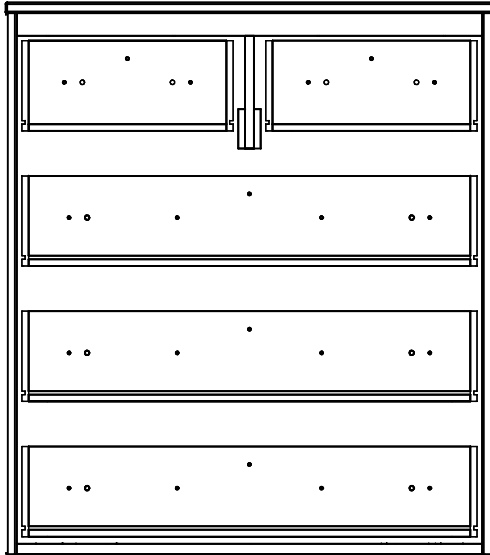
Spot on Square vous remercie d'avoir acheté une commode Roh. Nous sommes fiers de faire partie de votre famille grandissante. La sécurité de votre enfant est notre plus haute priorité lorsque nous fabriquons nos produits. En lisant les instructions ci-après, vous trouverez les étapes pour vous guider dans l'assemblage de votre commode Roh. Afin d'éviter d'éventuels incidents et assurer la sécurité de votre enfant, merci de suivre attentivement ces instructions.

N'hésitez pas à nous contacter si vous avez la moindre question concernant la notice de montage ou si une pièce est manquante.

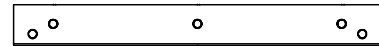
Spot On Square LLC
PO Box 6241
San Rafael, CA 94903
Toll-free (800) 308-0046
info@spotonsquare.com
www.spotonsquare.com

contents
contenu

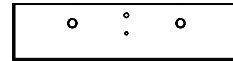
parts
présentation



A dresser 1 piece



B base 1 piece



C leg 2 pieces

contents
contenu

hardware
matériel



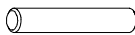
D connecting bolt 9 pieces



E cam lock 9 pieces



F Ø8x30 dowel 2 pieces



G Ø5x30 dowel 4 pieces

WARNING

Hardware components are a choking hazard and should be kept out of reach of children.

MISE EN GARDE

Les pièces d'assemblage peuvent être avalées. Tenir hors de portée des enfants.

assembly instructions
instructions d'assemblage

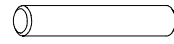
step 1
étape 1



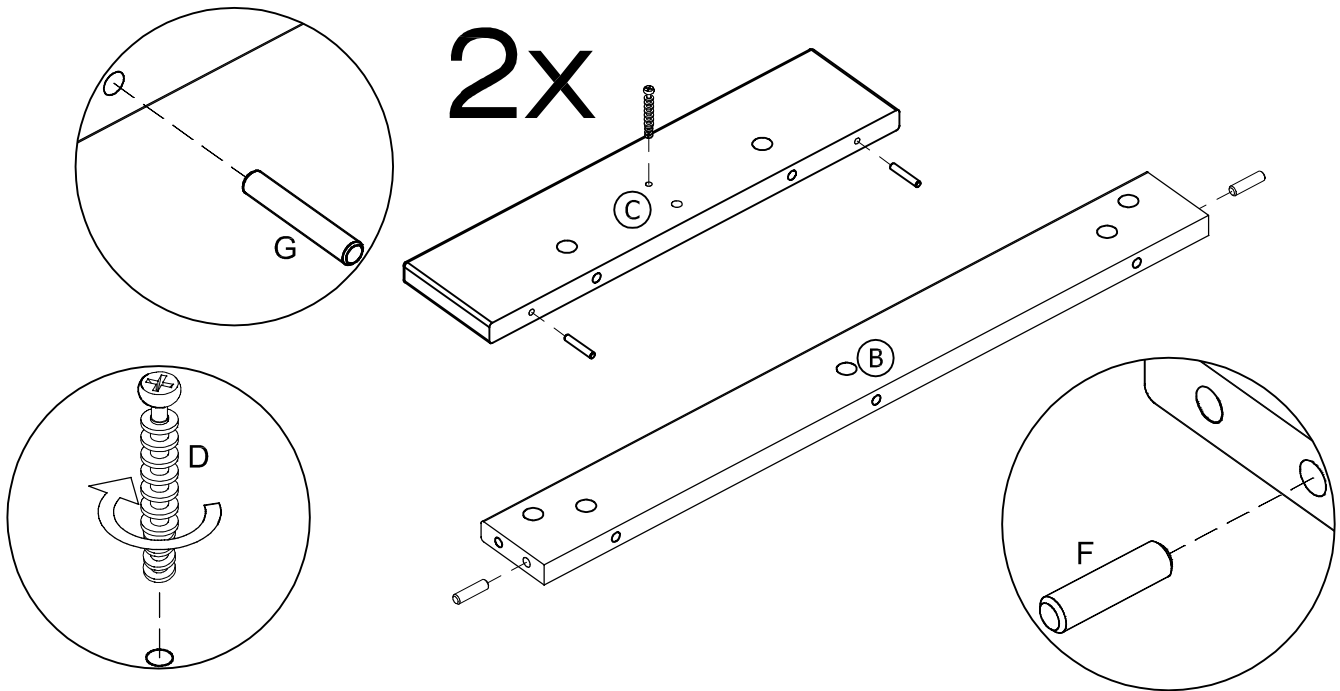
D connecting bolt 2 pieces



F Ø8x30 dowel 2 pieces



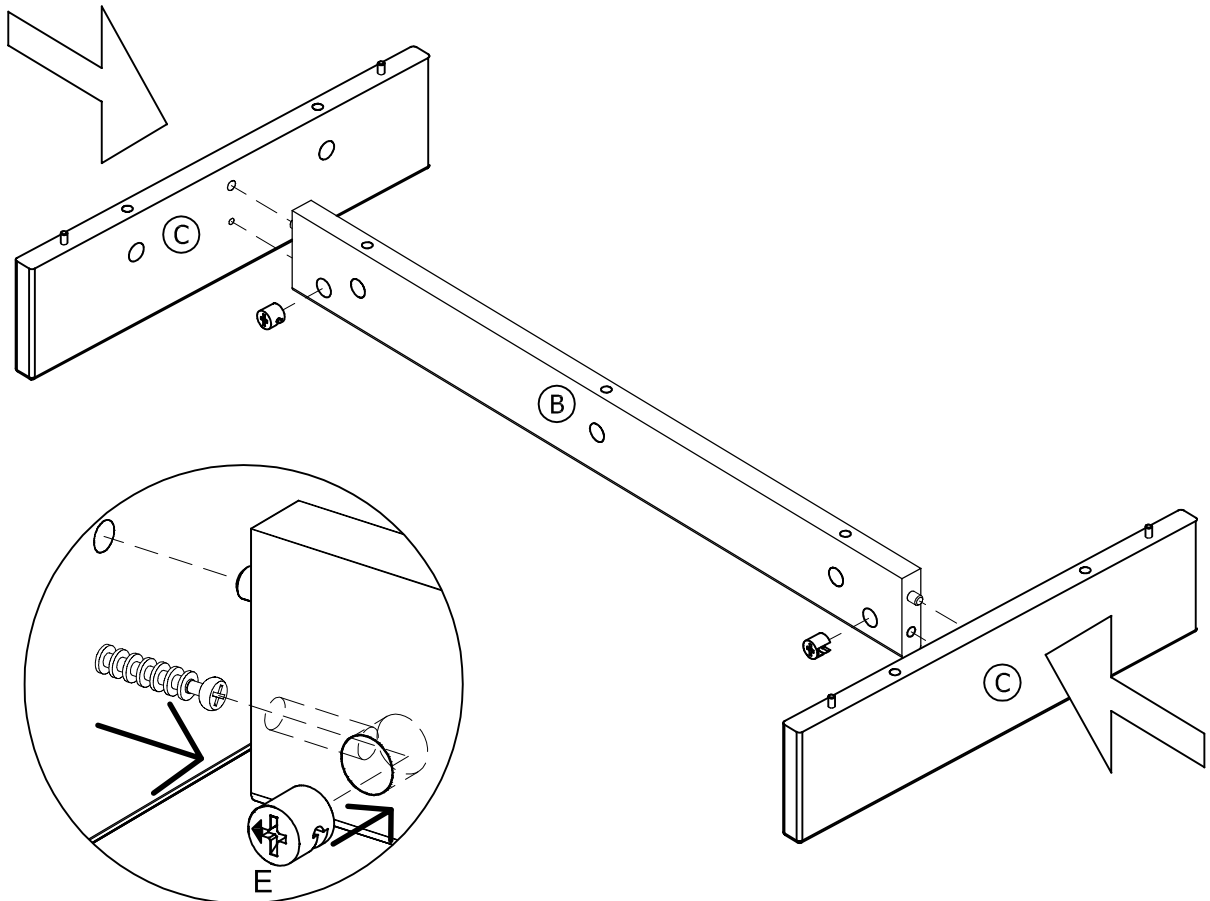
G Ø5x30 dowel 4 pieces



step 2
étape 2



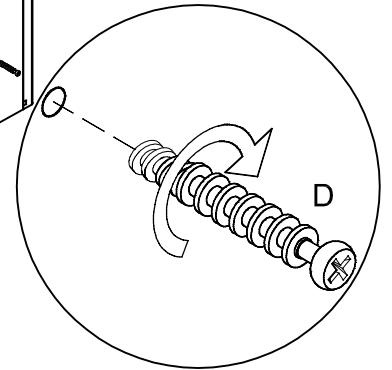
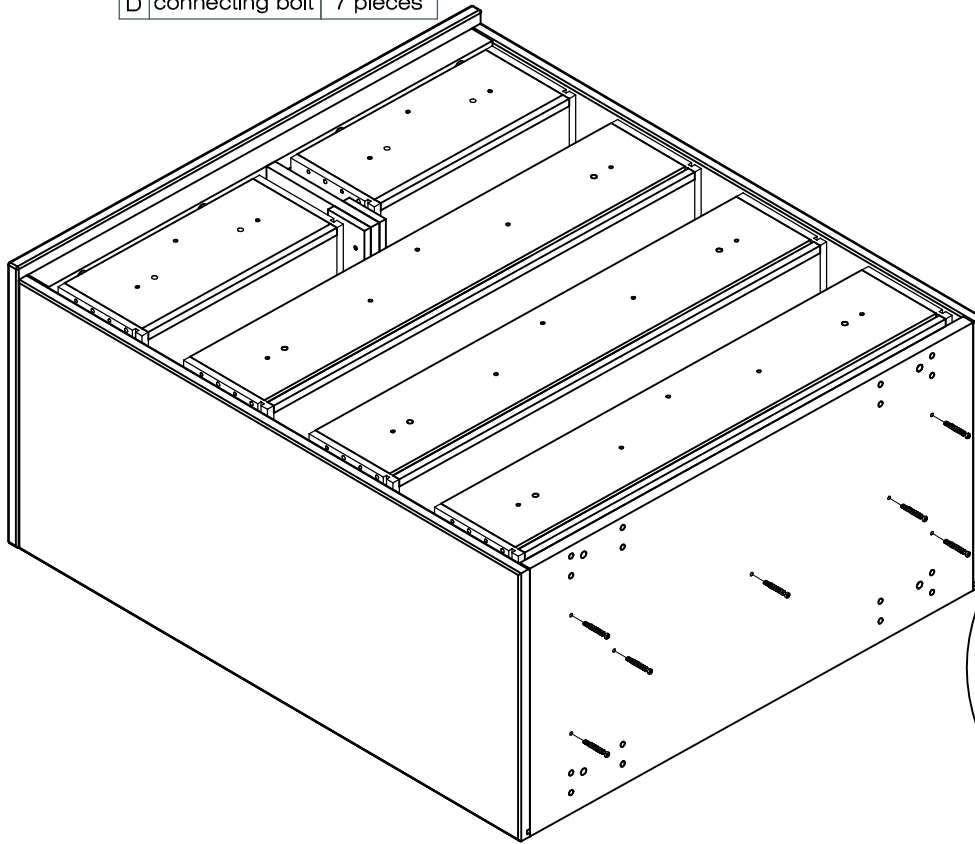
E cam lock 2 pieces



step 3
étape 3



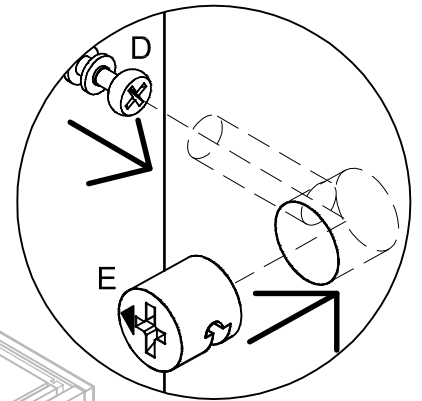
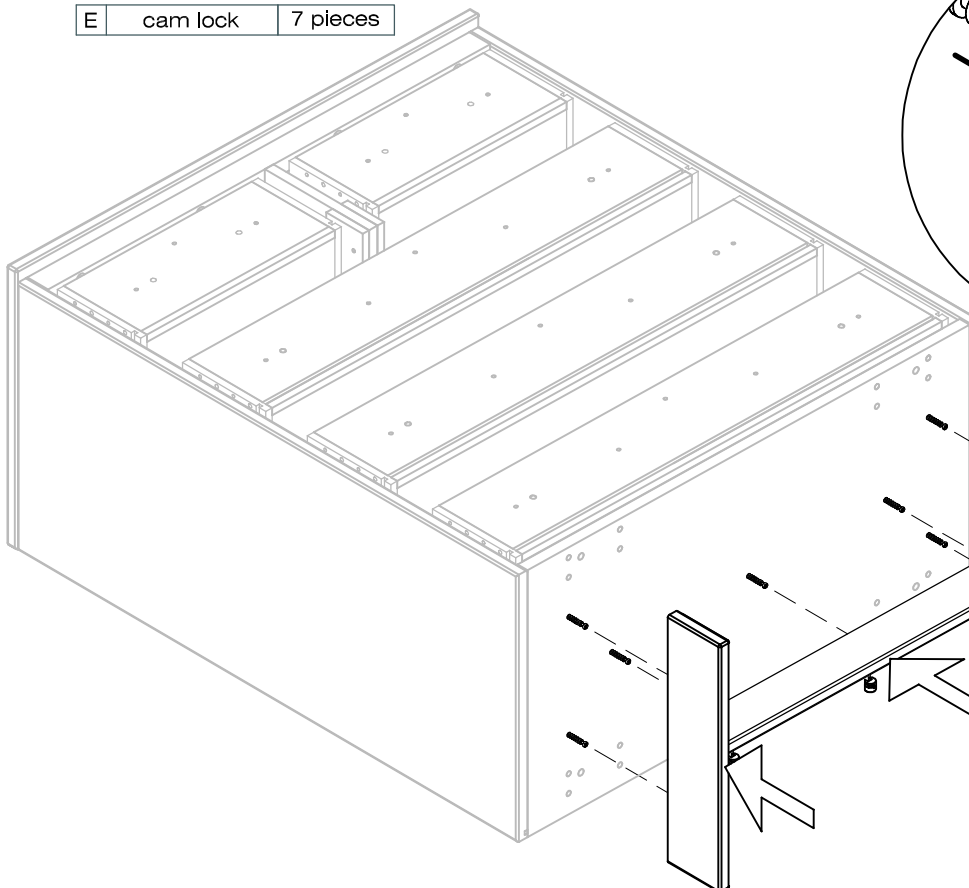
D connecting bolt 7 pieces



step 4
étape 4



E cam lock 7 pieces



Place cardboard packaging on the floor to protect the cabinet, then lay the cabinet on its back side.