



# olivdresser olivcommode

Model OC12002  
Modèle OC12002



Thank you for purchasing a Oliv Dresser from Spot On Square. We are proud to be a part of your growing family. We build our products with the safety of your child as our highest priority. In reading the following instructions you will find a simple series of steps that will guide you in the assembly of your Oliv Dresser. To avoid damage and ensure the safety of your child please follow the instructions carefully.

If you have questions about the assembly process or are missing any parts please contact us.

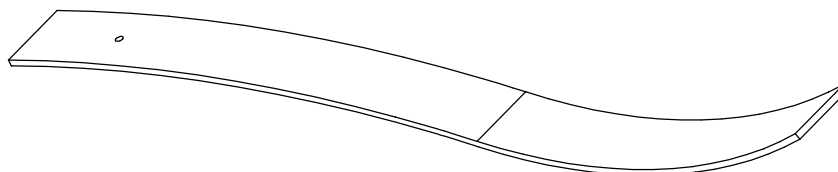
---

Merci d'avoir acheté un Oliv Commode de Spot On Square. Nous sommes fiers de faire partie de votre famille grandissante. Nous construisons nos produits avec la sécurité de votre enfant comme notre plus haute priorité. En lisant les instructions ci-après vous trouverez une série de mesures simples qui vous guidera dans l'assemblage de votre Oliv Commode. Pour éviter des dommages et assurer la sécurité de votre enfant s'il vous plaît suivre les instructions attentivement.

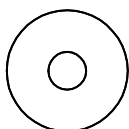
Si vous avez des questions du procédé d'assemblage ou vous manquez quelque chose, contactez-nous s'il vous plaît.

Spot On Square LLC  
PO Box 6241  
Orange, CA 92859  
Toll-free (800) 308-0046  
info@spotonsquare.com  
www.spotonsquare.com

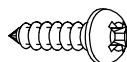
hardware  
matériel



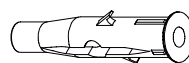
|   |                |         |
|---|----------------|---------|
| C | Mounting strap | 1 piece |
|---|----------------|---------|



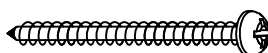
|   |        |          |
|---|--------|----------|
| E | Washer | 2 pieces |
|---|--------|----------|



|   |             |         |
|---|-------------|---------|
| D | M4x15 screw | 1 piece |
|---|-------------|---------|



|   |              |         |
|---|--------------|---------|
| H | Anchor Ø8x40 | 1 piece |
|---|--------------|---------|



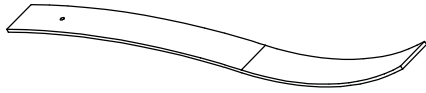
|   |             |         |
|---|-------------|---------|
| J | M4x50 screw | 1 piece |
|---|-------------|---------|

WARNING: hardware components are a choking hazard and should be kept out of reach of children.

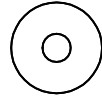
ATTENTION: les pièces d'assemblages peuvent être avalées. Tenir hors de portée des enfants.

assembly instructions  
instructions d'assemblage

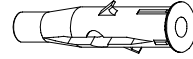
step 1  
étape 1



C Mounting Strap 1 piece



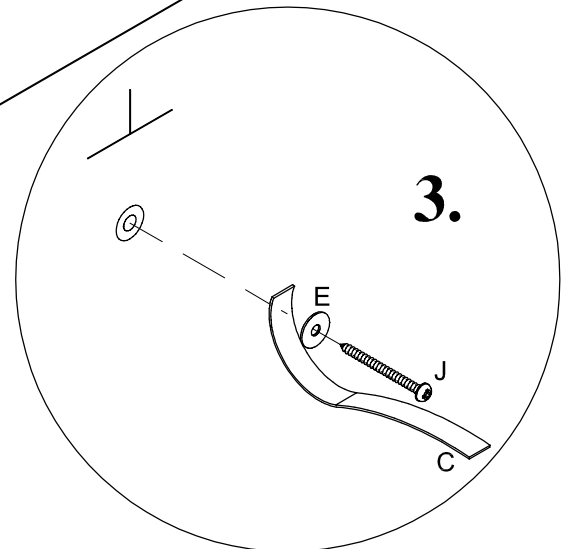
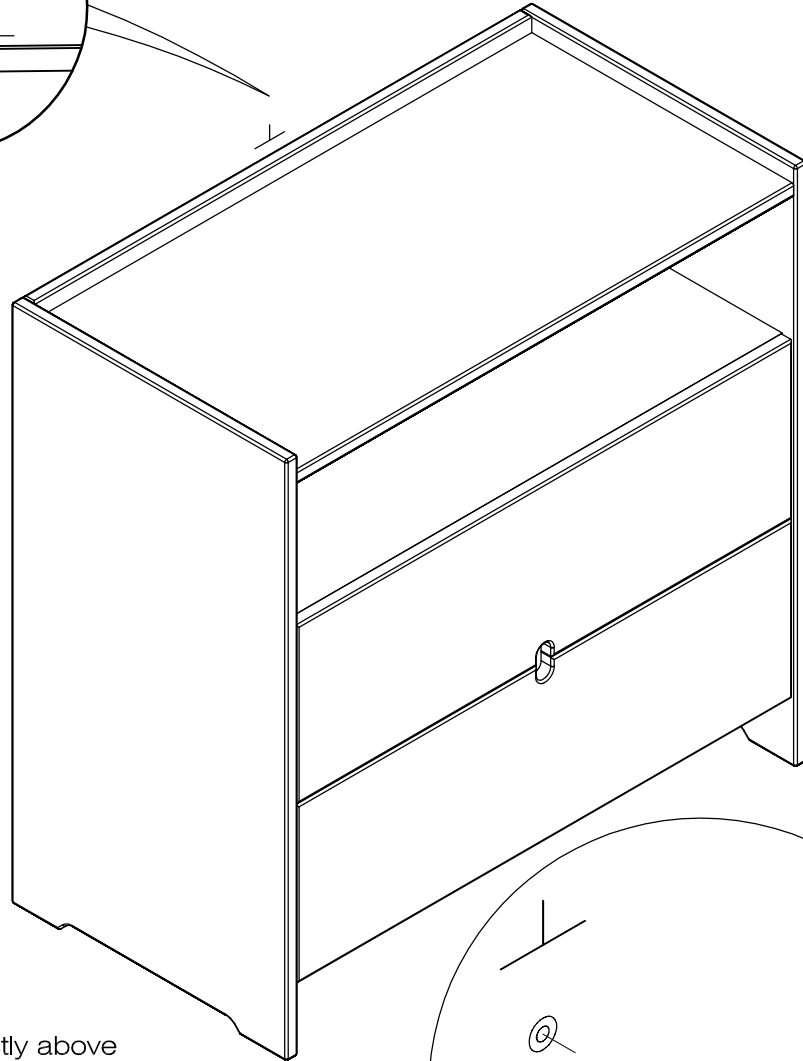
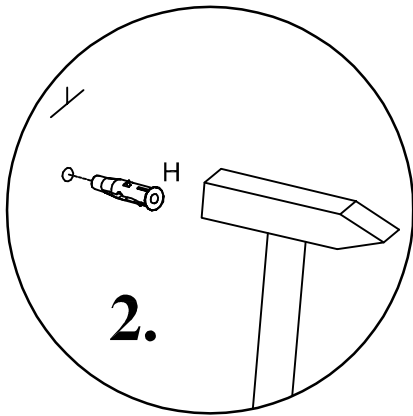
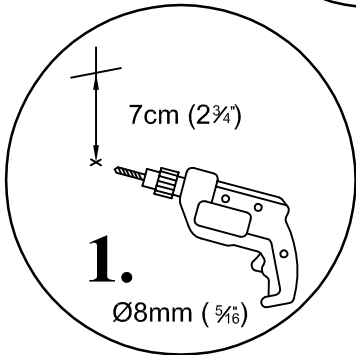
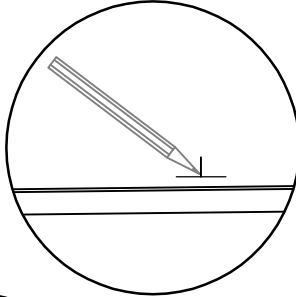
E Washer 1 piece



H Anchor Ø8x40 1 piece



J M4x50 screw 1 piece

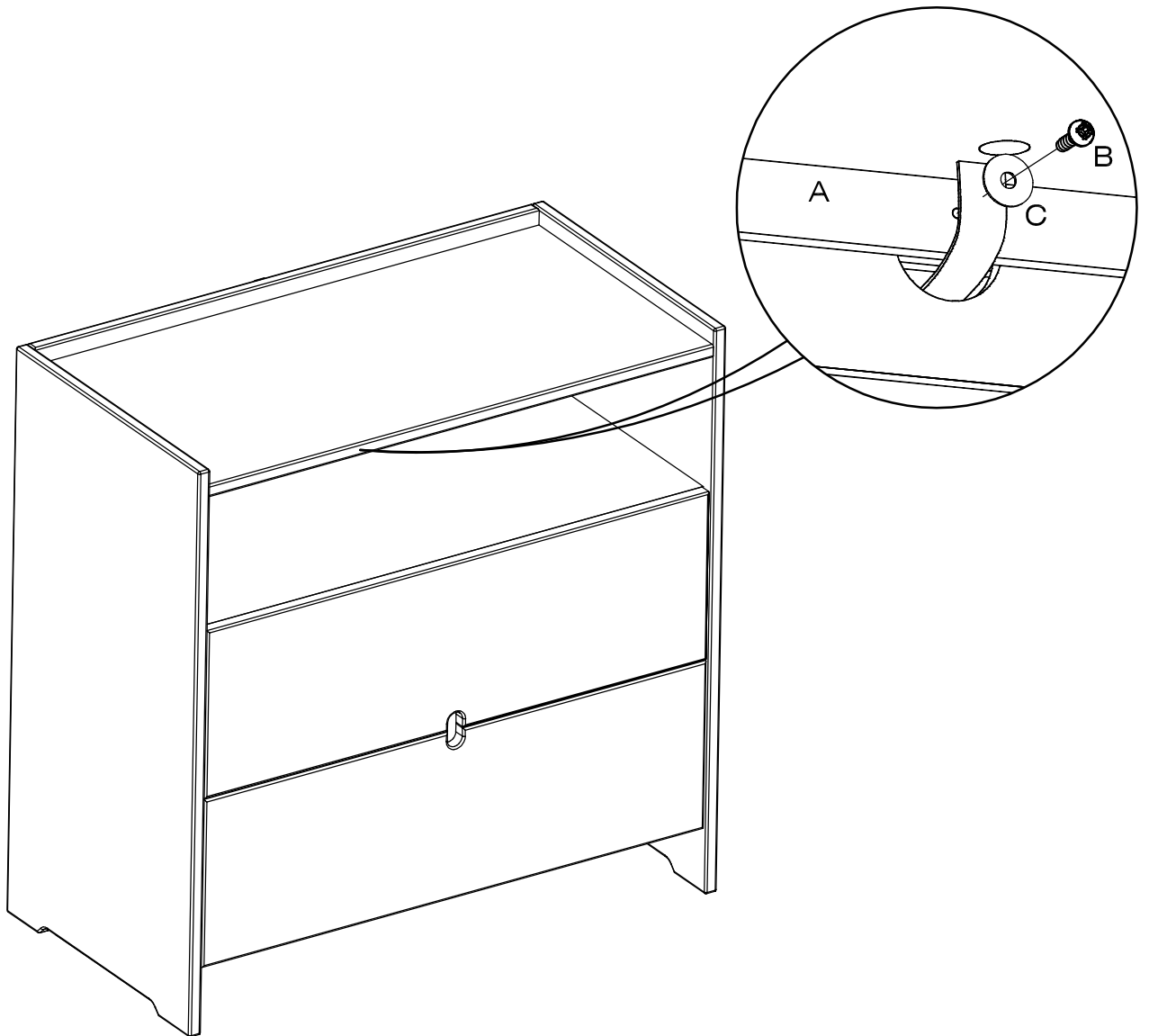


Using a pencil mark the wall directly above the cabinet at the center, then 2 3/4" (7 cm) down make a mark for the hole location. Drill the hole using a 5/16" (8mm) size drill bit.

Place washer (E) over wall anchor screw (J) and drive through the mounting strap (C) into the wall anchor (H).

A l'aide d'un crayon, marquer un repère directement sur le mur au centre du meuble. Marquer l'emplacement du trou à 7 cm au dessous de ce repère. Percer le trou avec une mèche de perceuse de 8 mm. Fixer la cheville dans le mur. Placer la rondelle (E) entre la cheville et la vis (J), en traversant la sangle de fixation (C) pour la visser dans la cheville (H).

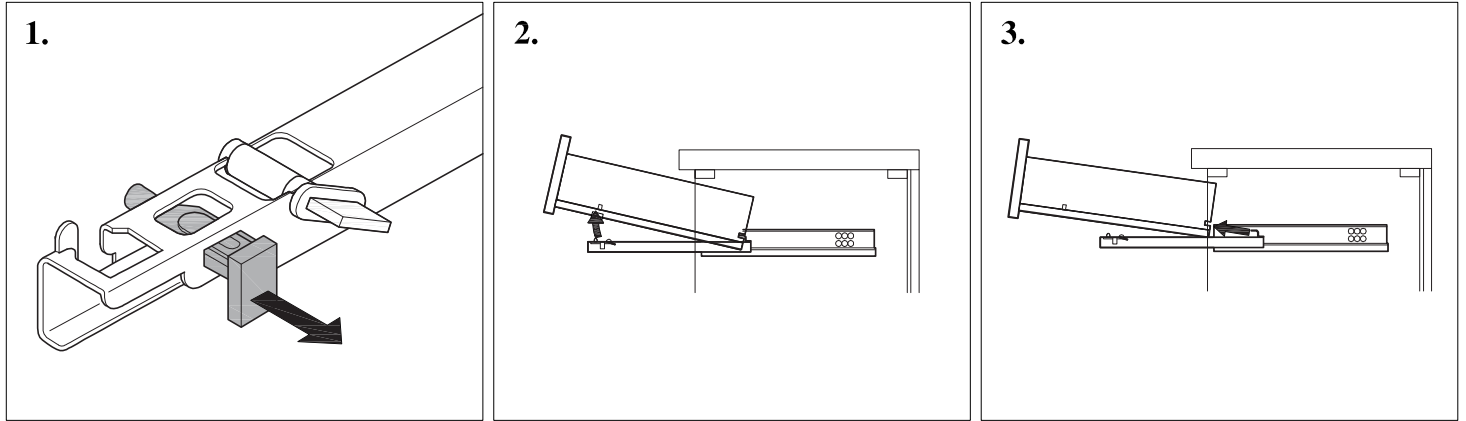
step 2  
étape 2



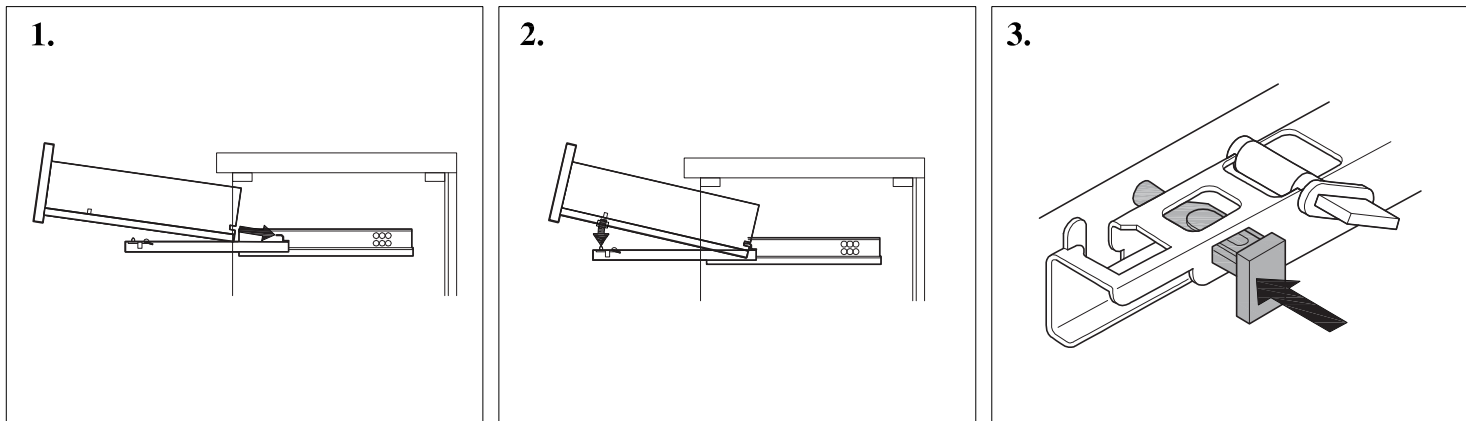
Place washer (C) onto screw (B) and tighten the mounting strap (A) to the inside of the cabinet.

Placer la rondelle (C) sur la vis (B) et serrer la sangle de fixation (A) à l'intérieur du meuble.

## Drawer removal Enlèvement du tiroir



## Drawer insertion Insertion du tiroir



## Height adjustment Réglage de la hauteur

