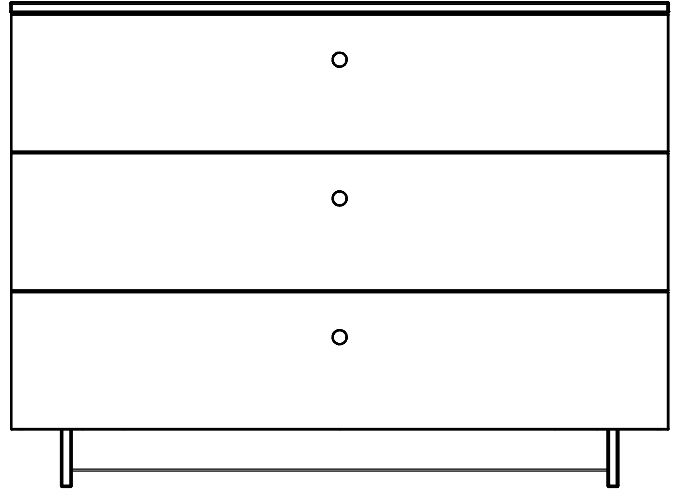




3drawerdresser-45" 3 tiroir commode-45"

Model XXXXXXX
Modèle XXXXXXX



Thank you for purchasing a XXXXX Dresser from Spot On Square. We are proud to be a part of your growing family. We build our products with the safety of your child as our highest priority. In reading the following instructions you will find a simple series of steps that will guide you in the assembly of your XXXXX Dresser. To avoid damage and ensure the safety of your child please follow the instructions carefully.

If you have questions about the assembly process or are missing any parts please contact us.

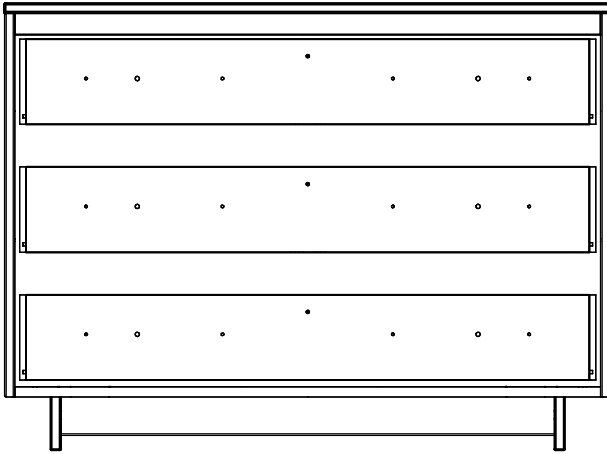
Spot on Square vous remercie d'avoir acheté une commode XXXXX. Nous sommes fiers de faire partie de votre famille grandissante. La sécurité de votre enfant est notre plus haute priorité lorsque nous fabriquons nos produits. En lisant les instructions ci-après, vous trouverez les étapes pour vous guider dans l'assemblage de votre commode XXXXX. Afin d'éviter d'éventuels incidents et assurer la sécurité de votre enfant, merci de suivre attentivement ces instructions.

N'hésitez pas à nous contacter si vous avez la moindre question concernant la notice de montage ou si une pièce est manquante.

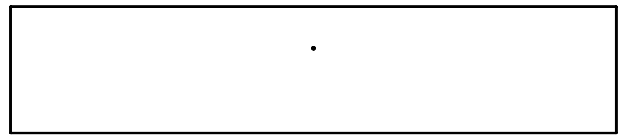
Spot On Square LLC
PO Box 6241
San Rafael, CA 94903
Toll-free (800) 308-0046
info@spotonsquare.com
www.spotonsquare.com

contents
contenu

parts
présentation



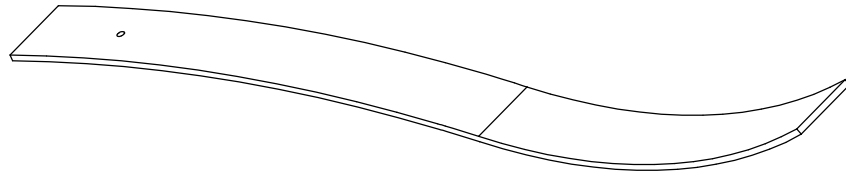
A dresser 1 piece



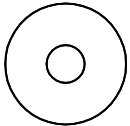
B facade 3 pieces

contents
contenu

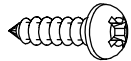
hardware
matériel



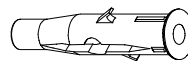
C Mounting strap 1 piece



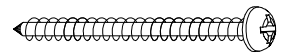
E Washer 2 pieces



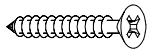
D M4x15 screw 1 piece



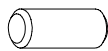
H Anchor Ø8x40 1 piece



J M4x50 screw 1 piece



K 3.5x25 screw 12 pieces



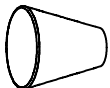
L Ø8x20 dowel 6 pieces



M M4x40 bolt 3 pieces



N1 Drawer pull 3 pieces
for drawers XXXXXXXX; XXXXXXXX



N2 Drawer pull 3 pieces
for drawers XXXXXXXX

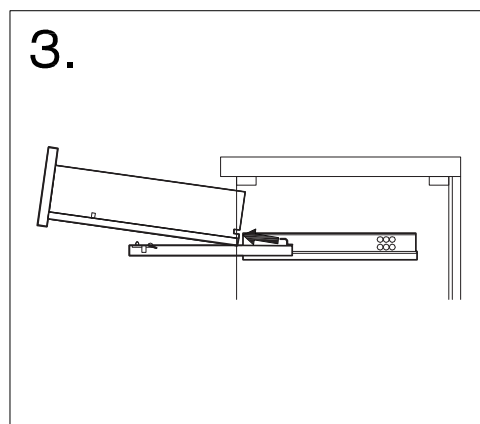
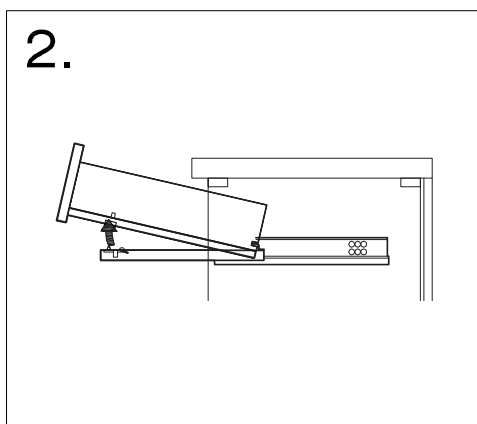
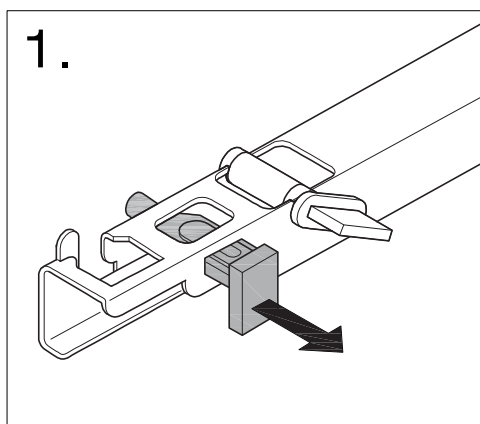
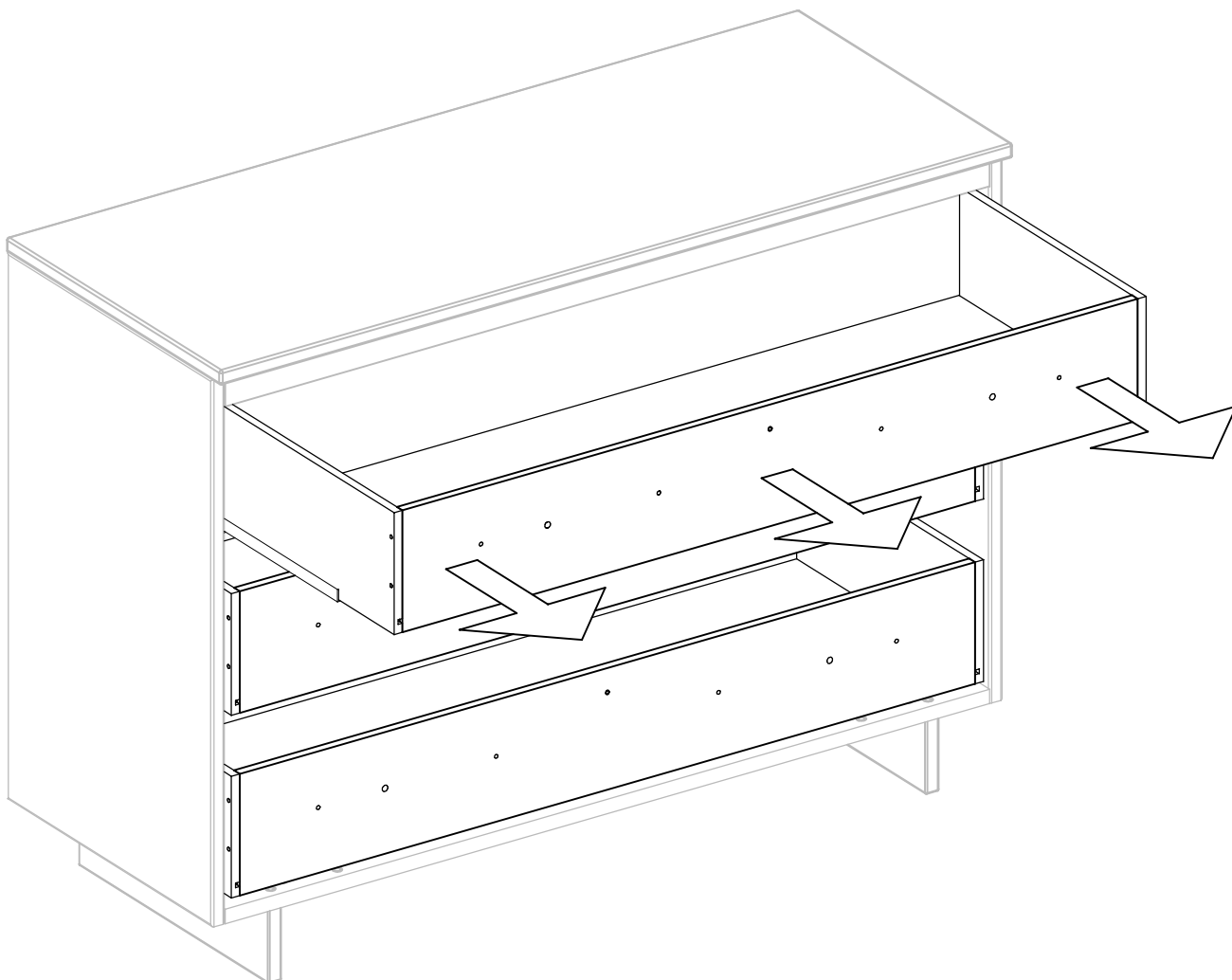
! WARNING

Hardware components are a choking hazard and should be kept out of reach of children.

! MISE EN GARDE

Les pièces d'assemblage peuvent être avalées. Tenir hors de portée des enfants.

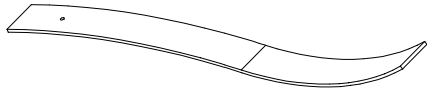
step 1
étape 1



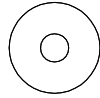
Remove drawers as shown.
Remove drawers as shown.

assembly instructions
instructions d'assemblage

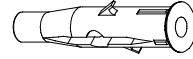
step 2
étape 2



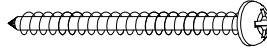
C Mounting Strap 1 piece



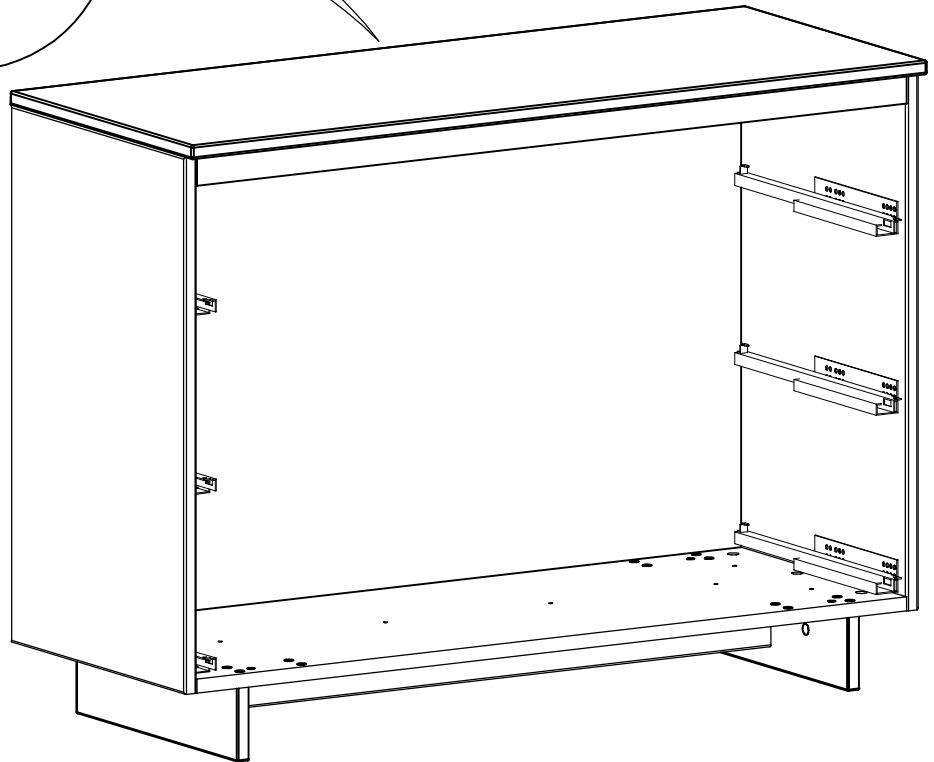
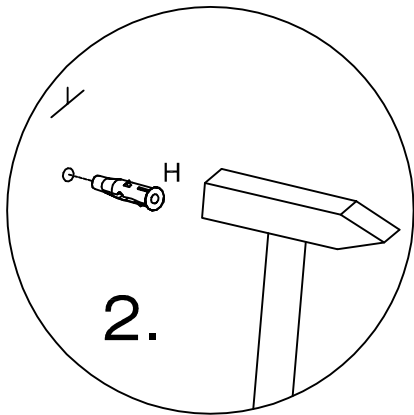
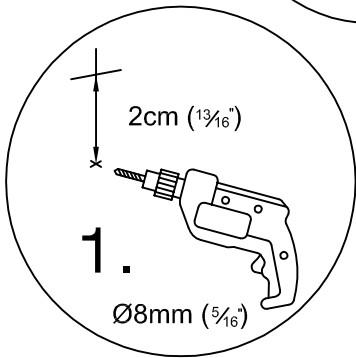
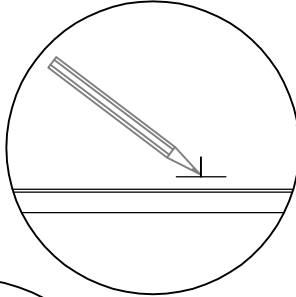
E Washer 1 piece



H Anchor Ø8x40 1 piece



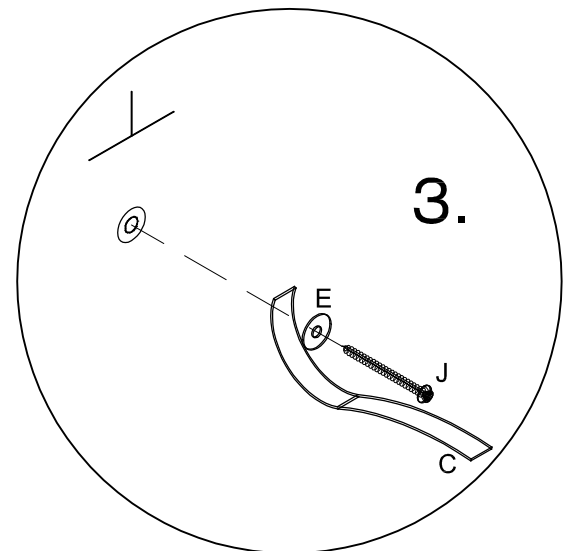
J M4x50 screw 1 piece



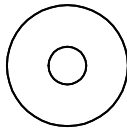
Using a pencil mark the wall directly above the cabinet at the center, then 13/16" (2 cm) down make a mark for the hole location. Drill the hole using a 5/16" (8mm) size drill bit.

Place washer (E) over wall anchor screw (J) and drive through the mounting strap (C) into the wall anchor (H).

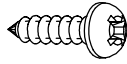
A l'aide d'un crayon, marquer un repère directement sur le mur au centre du meuble. Marquer l'emplacement du trou à 2 cm au dessous de ce repère. Percer le trou avec une mèche de perceuse de 8 mm. Fixer la cheville dans le mur. Placer la rondelle (E) entre la cheville et la vis (J), en traversant la sangle de fixation (C) pour la visser dans la cheville (H).



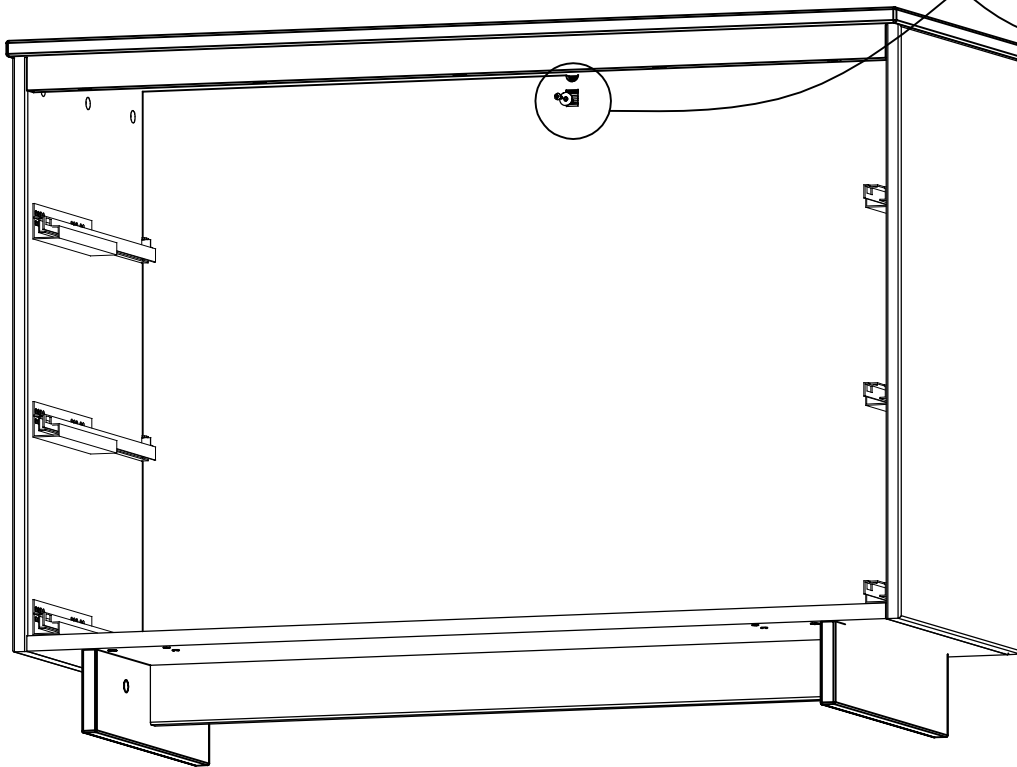
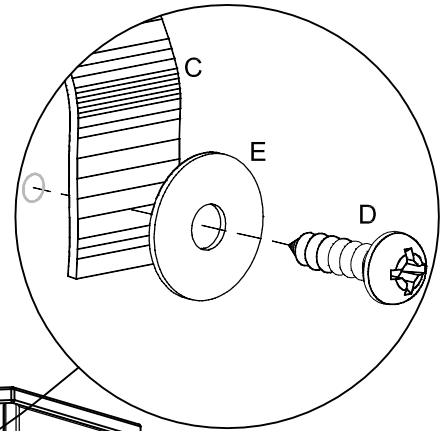
step 3
étape 3



E Washer 1 piece



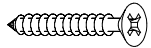
D M4x15 screw 1 piece



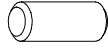
Feed the mounting strap (C) through the opening in the back of the dresser then place washer (E) onto screw (D) and tighten the mounting strap (C) to the inside of the cabinet.

Passer la sangle de fixation (C) à travers l'ouverture dans le fond de la commode, puis placer la rondelle (E) dans la vis (D) en fixant la sangle de fixation (C) à l'intérieur du meuble.

step 4
étape 4



K 3.5x25 screw 12 pieces



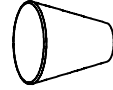
L Ø8x20 dowel 6 pieces



M M4x40 bolt 3 pieces

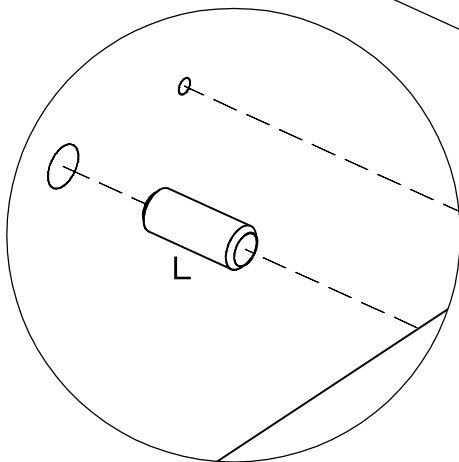
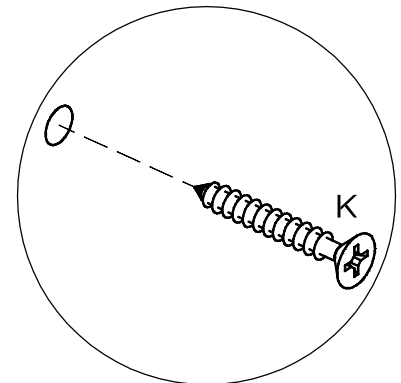
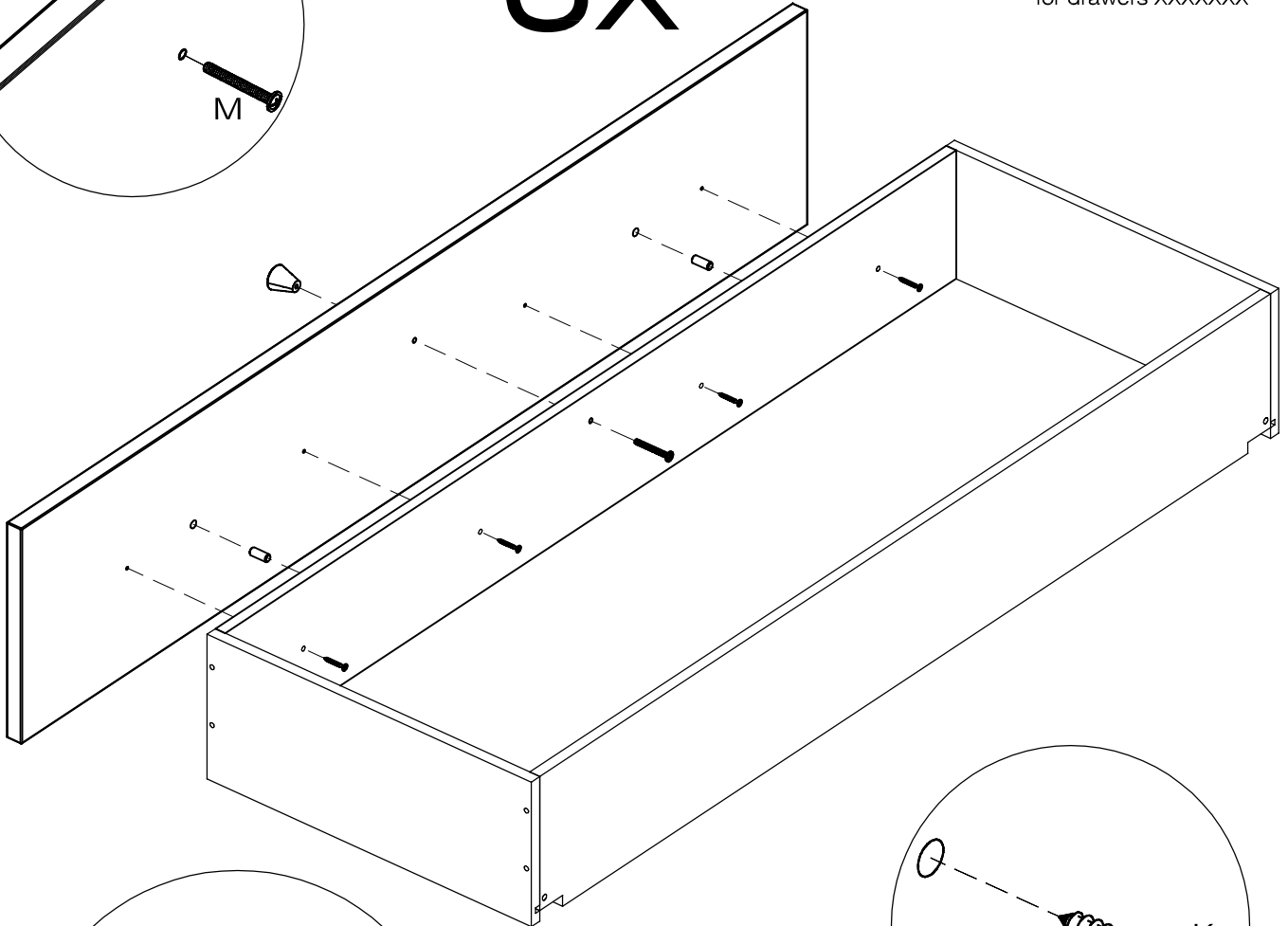
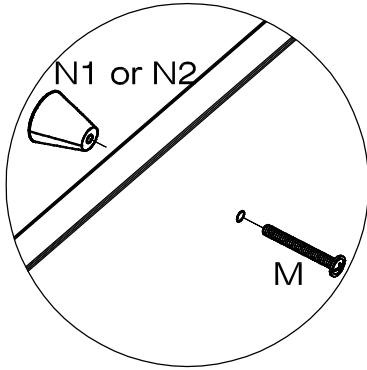


N1 Drawer pull 3 pieces
for drawers XXXXXXXX; XXXXXXXX



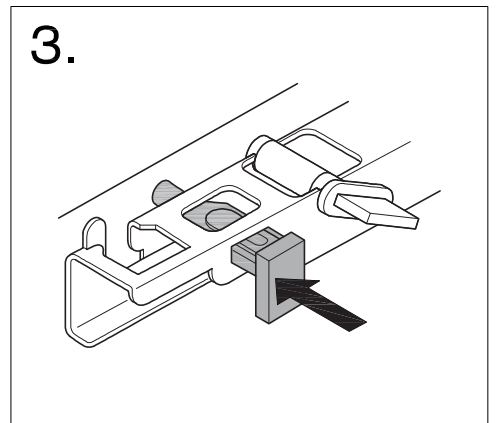
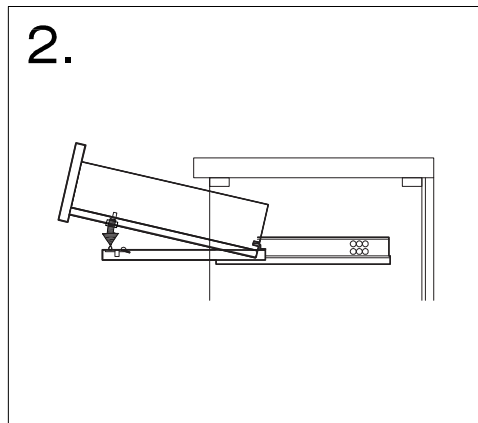
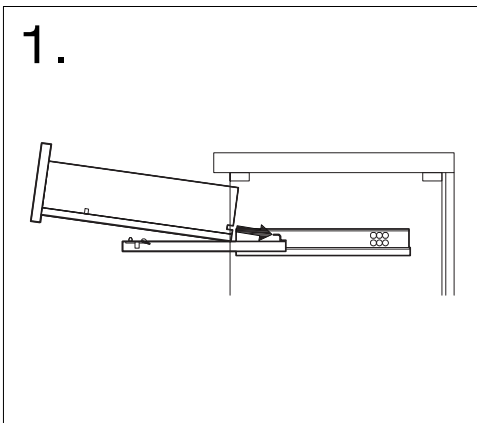
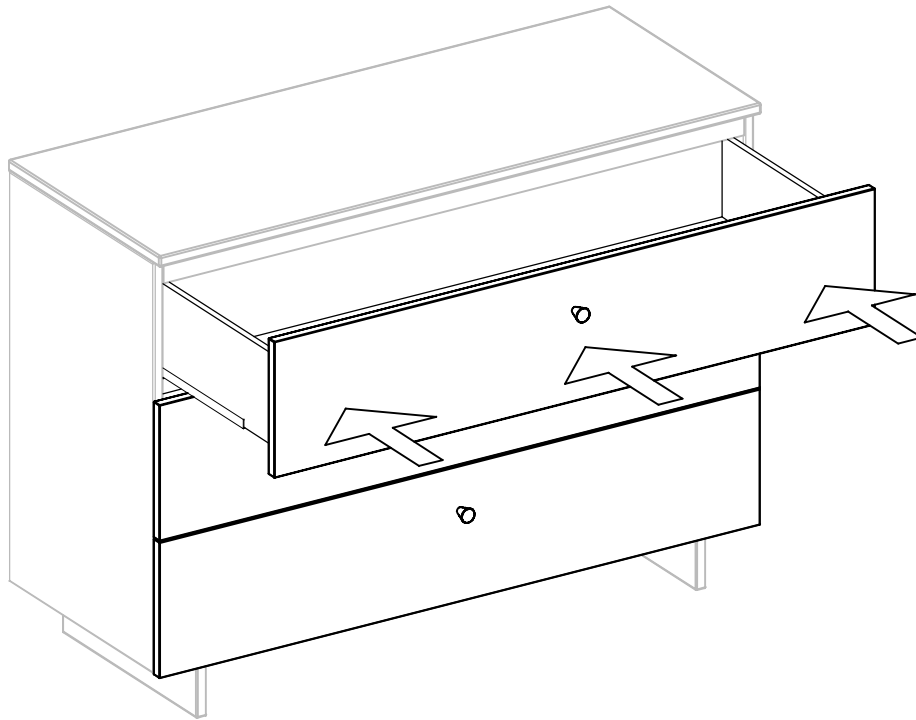
N2 Drawer pull 3 pieces
for drawers XXXXXXXX

3x

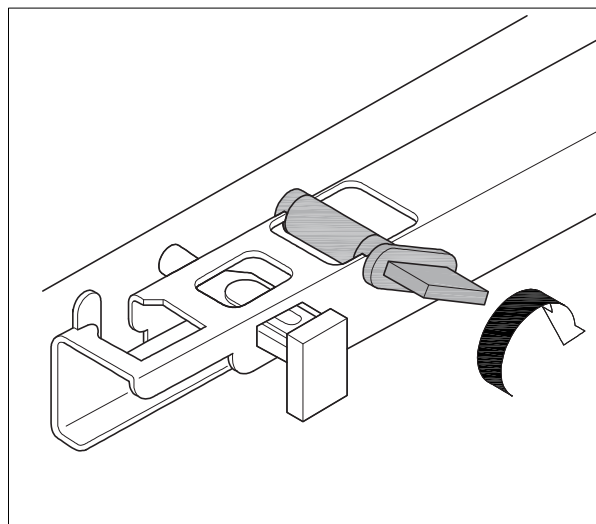


Attach the drawer pull (N1/N2) using bolt(M).
Fixer les poignées des tiroirs (N1/N2) à l'aide
des boulons (M).

step 5
étape 5



Height adjustment
Réglage de la hauteur



Put the drawer back into the dresser and make any necessary adjustments as shown.
Remettre le tiroir dans la commode et faire si nécessaire les réglages comme indiqué.