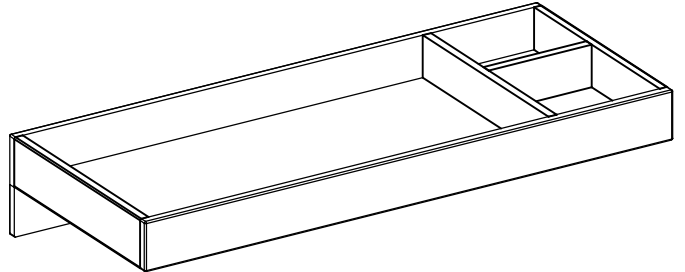




# alto changing tray alto table à langer

Model AC14003  
Modèle AC14003



Thank you for purchasing a Alto Changing Tray from Spot On Square. We are proud to be a part of your growing family. We build our products with the safety of your child as our highest priority. In reading the following instructions you will find a simple series of steps that will guide you in the assembly of your Alto Changing Tray. To avoid damage and ensure the safety of your child please follow the instructions carefully.

If you have questions about the assembly process or are missing any parts please contact us.

---

Spot on Square vous remercie d'avoir acheté une table à langer Alto. Nous sommes fiers de faire partie de votre famille grandissante. La sécurité de votre enfant est notre plus haute priorité lorsque nous fabriquons nos produits. En lisant les instructions ci-après, vous trouverez les étapes pour vous guider dans l'assemblage de votre table à langer Alto. Afin d'éviter d'éventuels incidents et assurer la sécurité de votre enfant, merci de suivre attentivement ces instructions.

N'hésitez pas à nous contacter si vous avez la moindre question concernant la notice de montage ou si une pièce est manquante.

Spot On Square LLC  
PO Box 6241  
San Rafael, CA 94903  
Toll-free (800) 308-0046  
info@spotonsquare.com  
www.spotonsquare.com

contents  
contenu

parts  
présentation



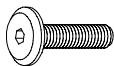
A changing tray 1 piece



B changer panel 1 piece

contents  
contenu

hardware  
matériel



K M6x30 bolt 2 pieces



L connecting bolt 4 pieces

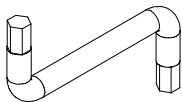


M cam lock 4 pieces



N Ø5x30 dowel 2 pieces

tools  
outils



Z M4 hex key 1 piece

## WARNING

Hardware components are a choking hazard and should be kept out of reach of children.

## MISE EN GARDE

Les pièces d'assemblage peuvent être avalées. Tenir hors de portée des enfants.

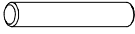
step 1  
étape 1



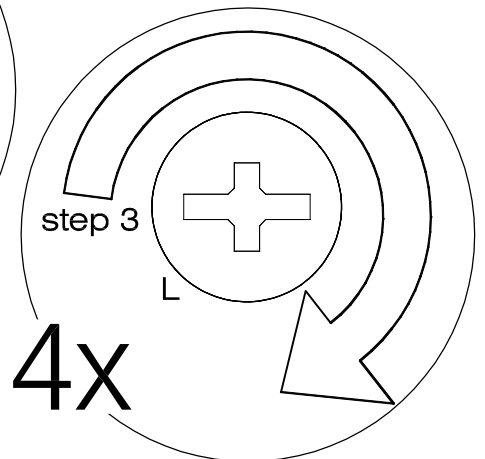
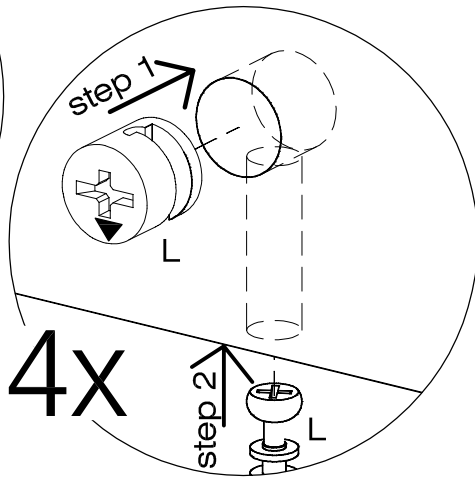
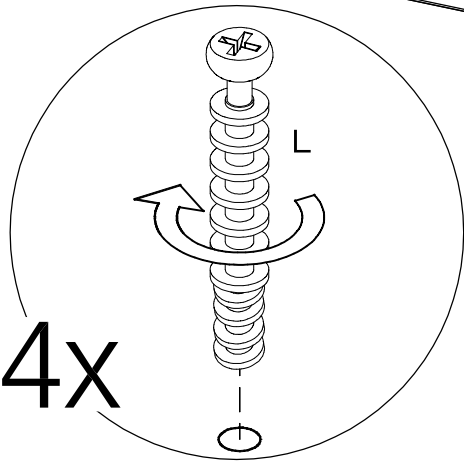
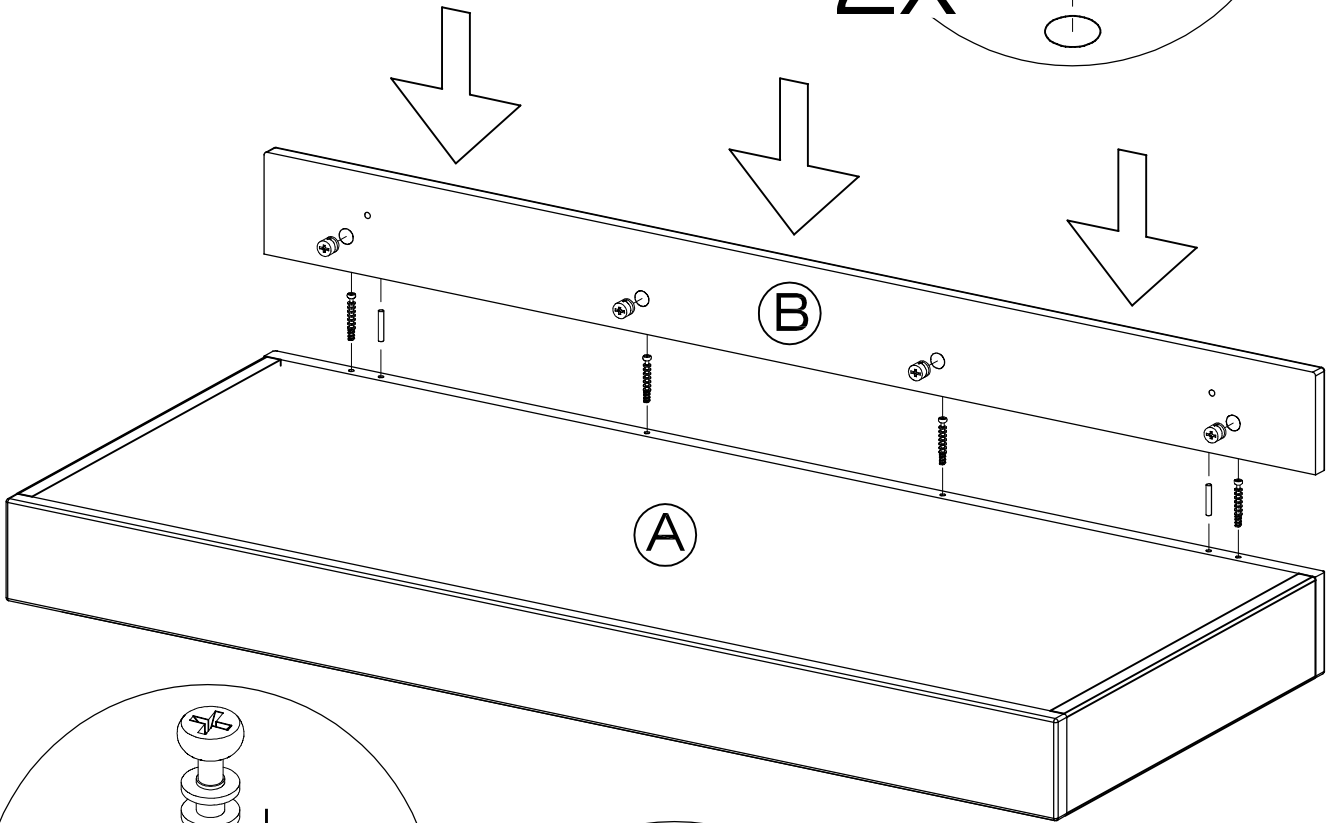
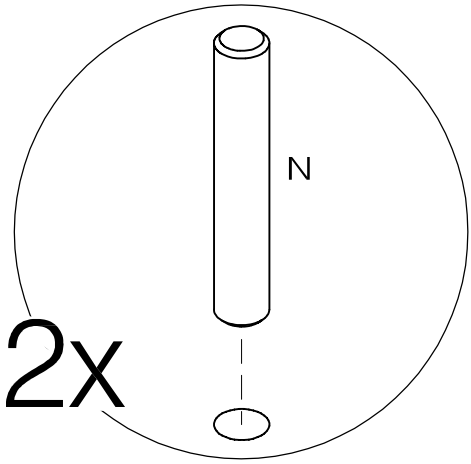
L connecting bolt 4 pieces



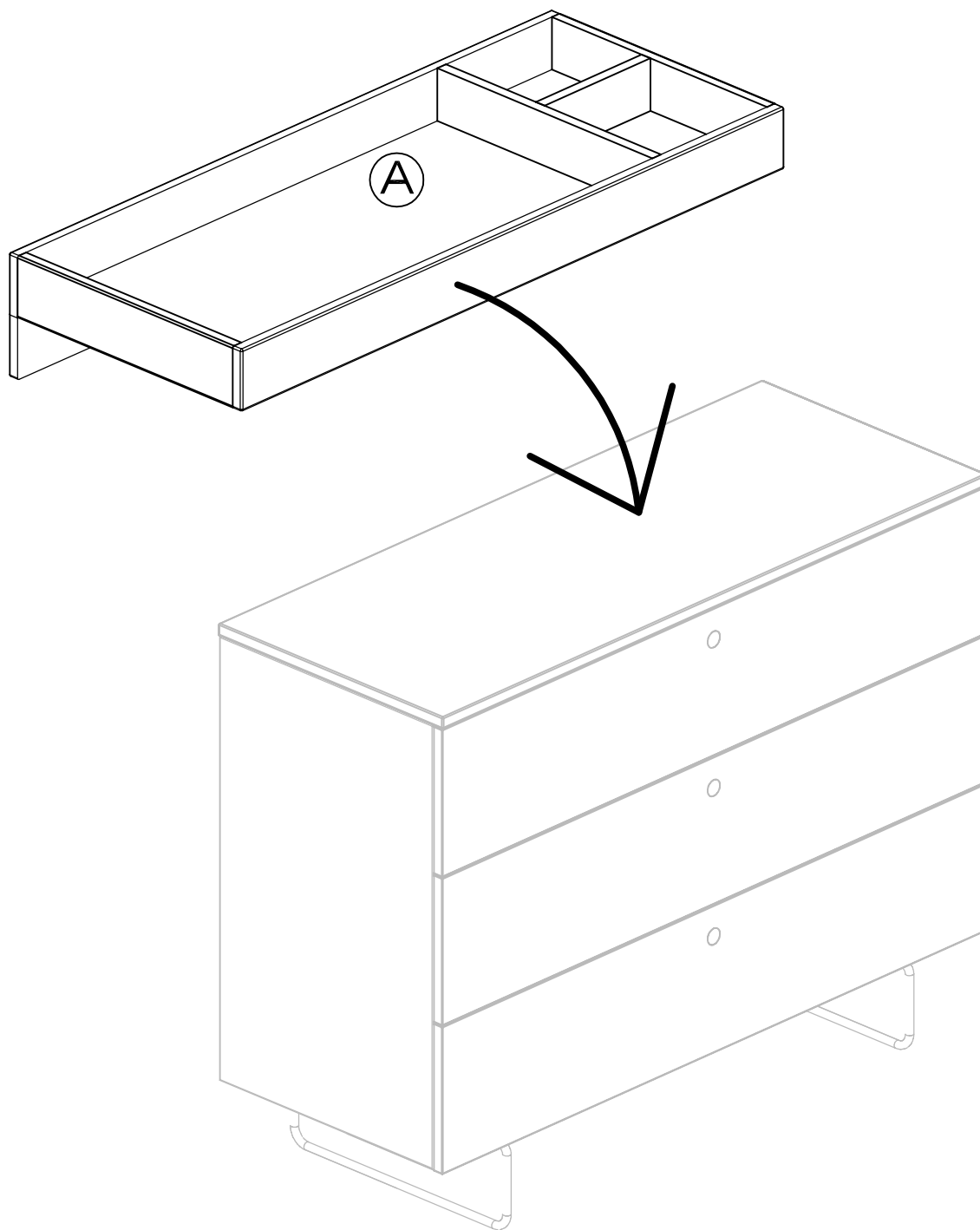
M cam lock 4 pieces



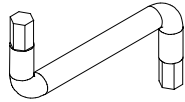
N Ø5x30 dowel 2 pieces



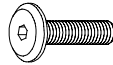
step 2  
étape 2



step 3  
étape 3



Z	M4 hex key	1 piece
---	------------	---------



K	M6x30 bolt	2 pieces
---	------------	----------

